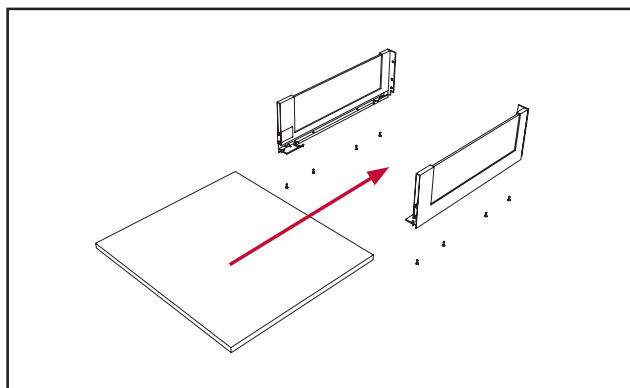
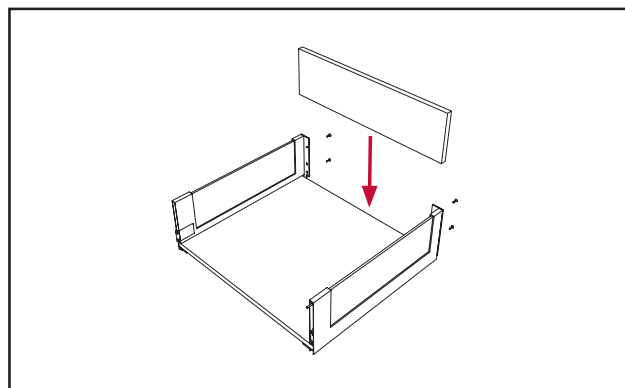


Сборка ящика

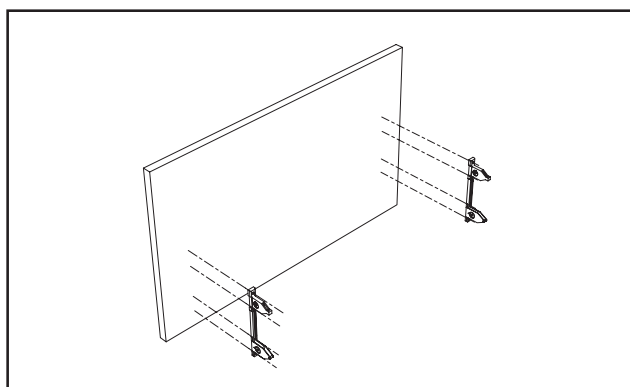
Шаг 1. Установка дна ящика.



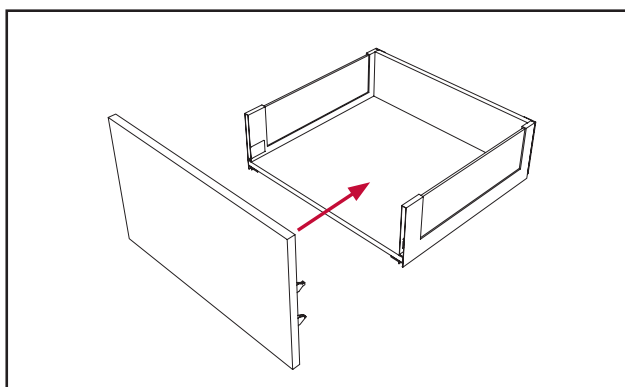
Шаг 2. Установка задней стенки.



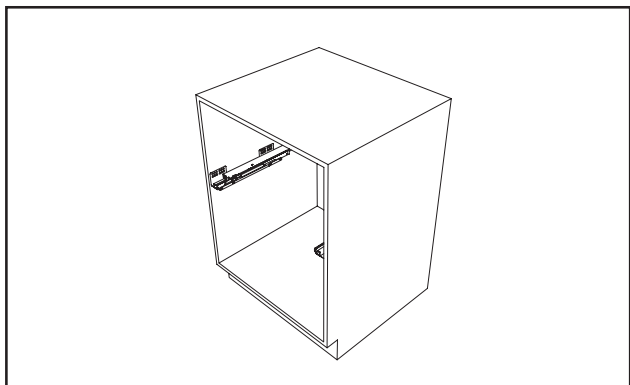
Шаг 3. Монтаж креплений фасада.



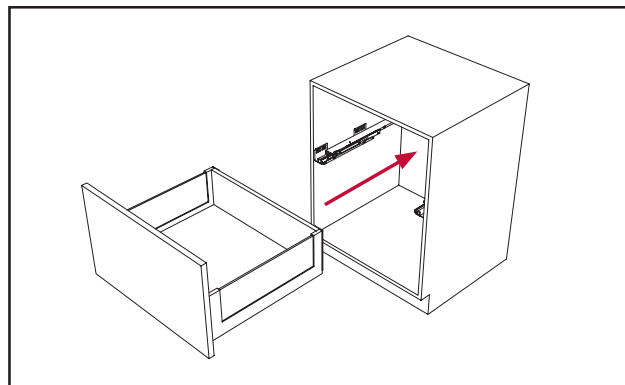
Шаг 4. Монтаж фасада ящика.



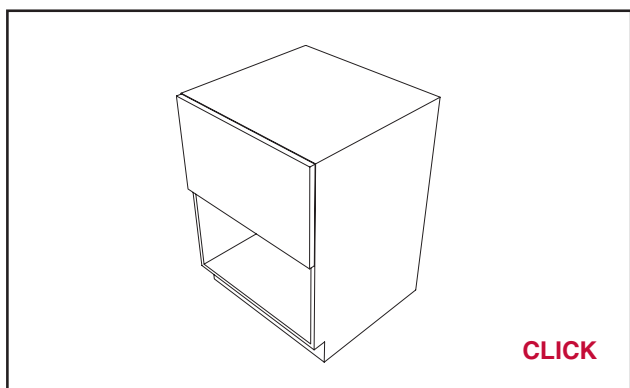
Шаг 5. Установка направляющих на каркас ящика.



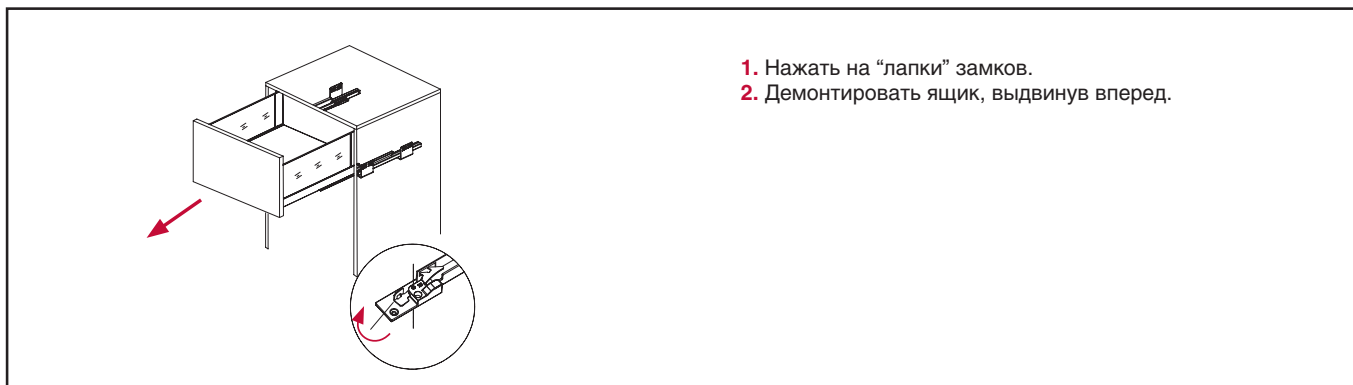
Шаг 6. Монтаж ящика на направляющие.



Шаг 7. Ящик установлен.

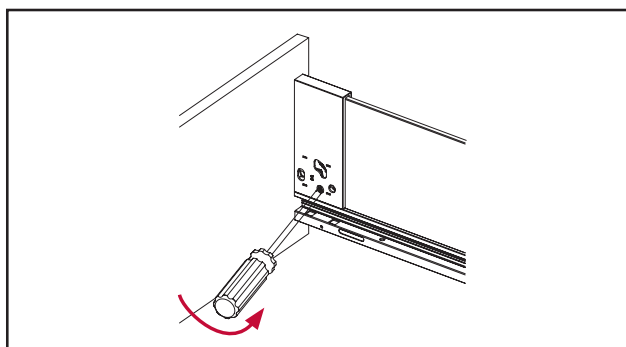


Демонтаж ящика

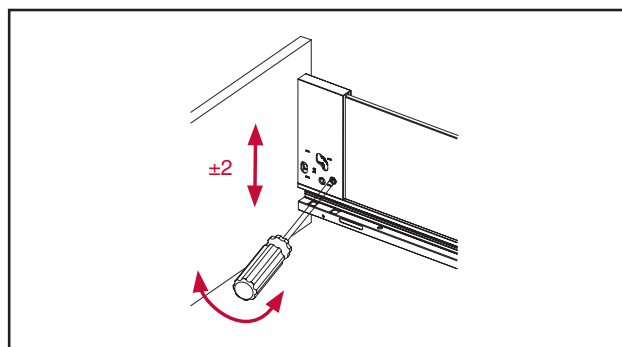


Регулировка фасада

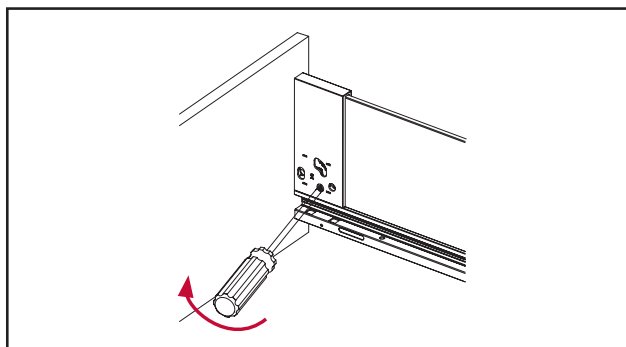
Шаг 1. Ослабьте винт.



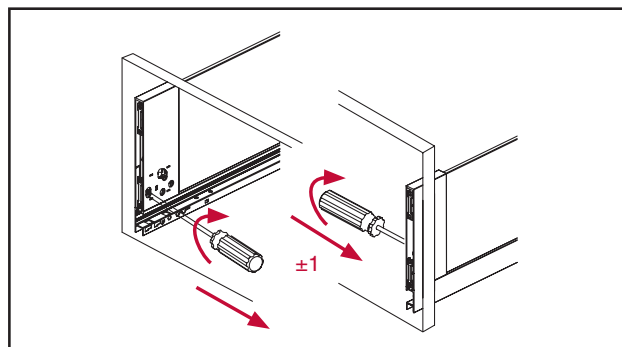
Шаг 2. Регулировка фасада по высоте.



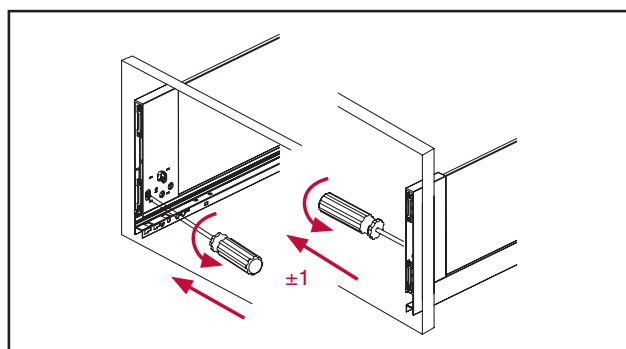
Шаг 3. Затяните винт.



Шаг 4. Регулировка фасада по ширине вправо.



Шаг 5. Регулировка фасада по ширине влево.



Шаг 6. Демонтаж фасада.

